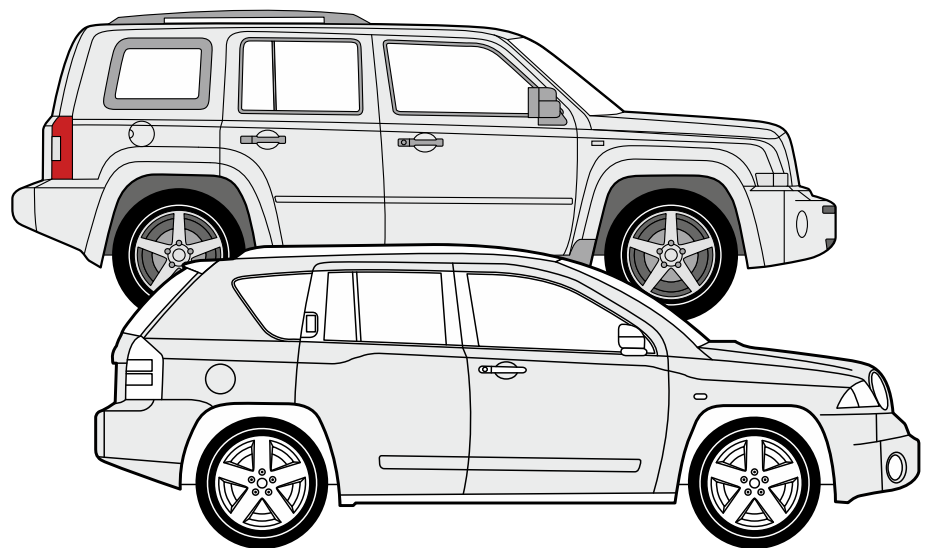
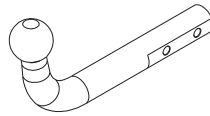


Jeep Patriot (2006-) Jeep Compass (2006-2017)

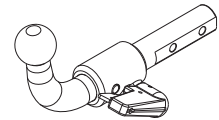


94/20/EC

Jeep Patriot (2006-)
Jeep Compass (2006-2017)



e13	APPROVALNUMBER	D-VALUE
	00-2759	D 8,67 kN
	TYPE	CLASS
	JEP013	A50-X
		MAX.VERT.LOAD
		S 90 kg



e13	APPROVALNUMBER	D-VALUE
	00-2760	D 8,67 kN
	TYPE	CLASS
	JEP014-S	A50-X
		MAX.VERT.LOAD
		S 90 kg

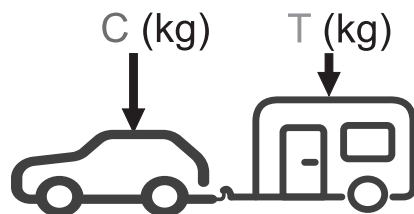
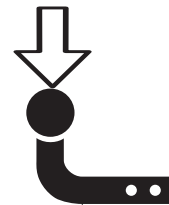
D= 8,67 kN



T= 1500 Kg



S = 90 kg

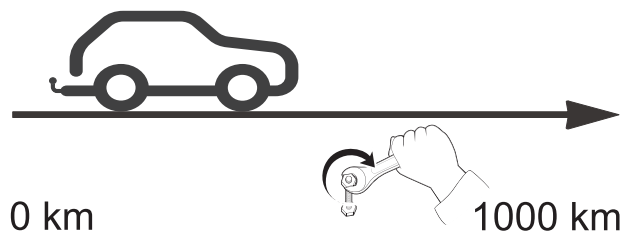


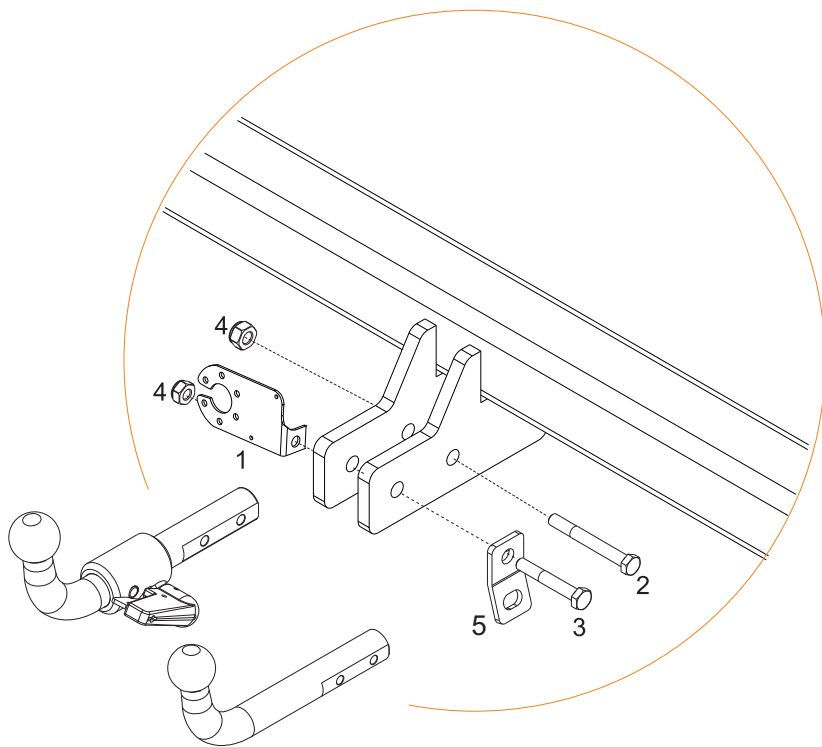
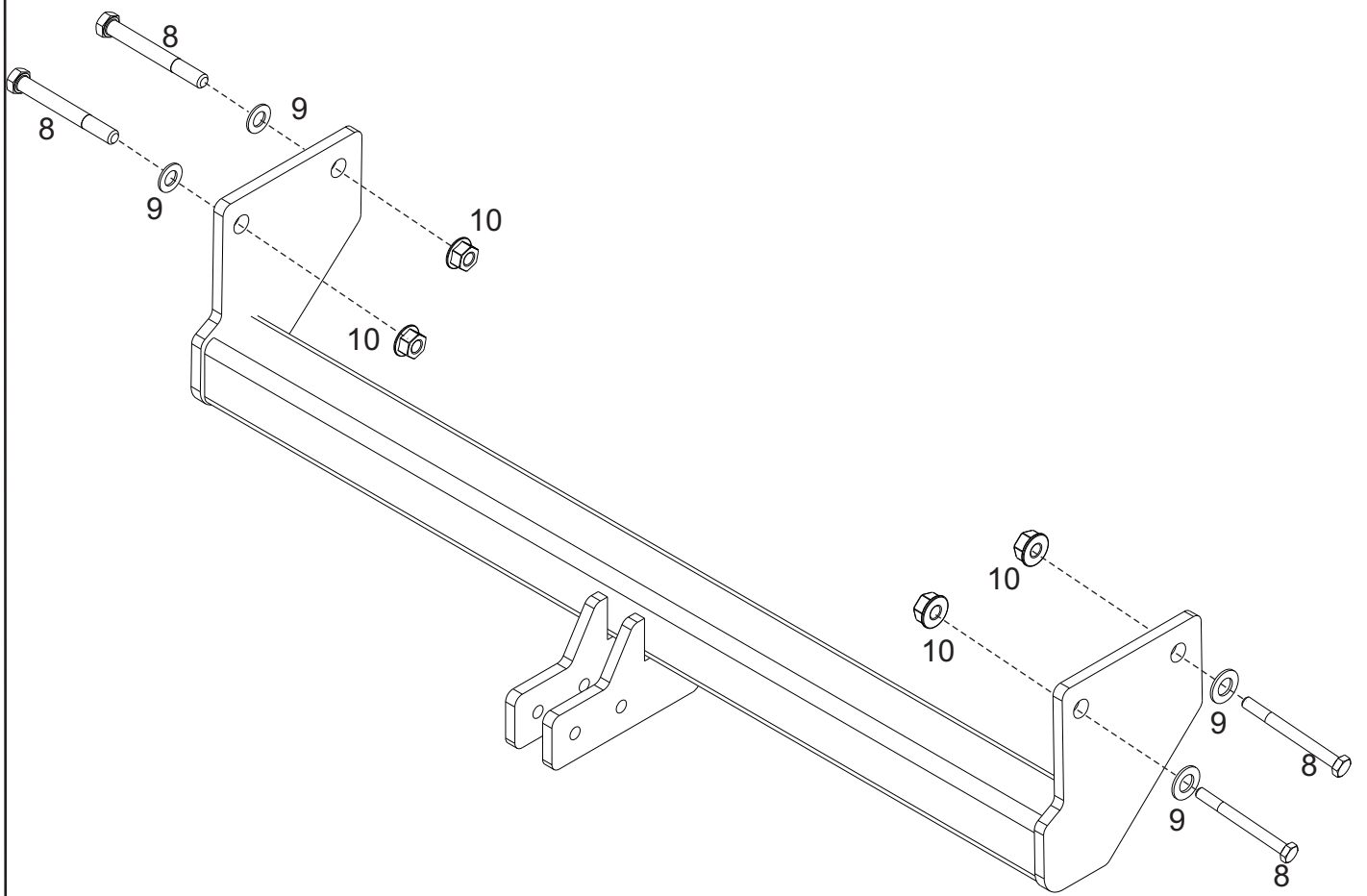
$g = 9,81 \text{ m/s}^2$

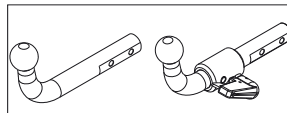
$$D \geq \frac{T \cdot C}{T+C} \cdot \frac{g}{1000} \text{ (kN)}$$

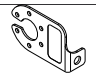
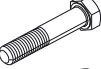
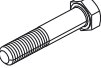


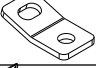
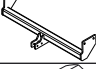
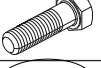


$$T \leq \frac{C \cdot D \cdot 1000}{(C \cdot g) - (1000 \cdot D)} \text{ (kg)}$$

	M8	M10	M12	M14	M16
N/m	20	40	60	105	160

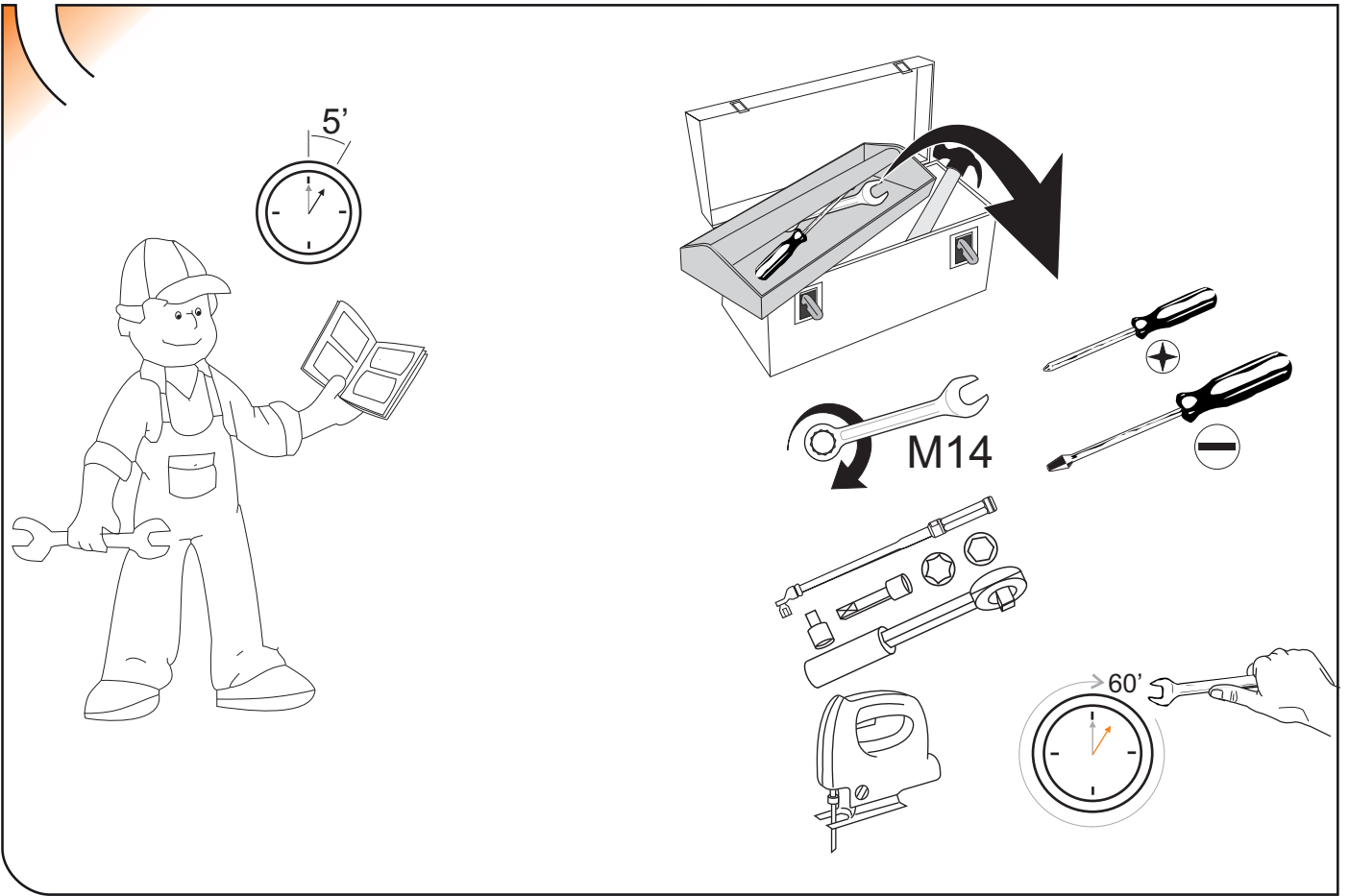






1			1	
2		M10x70 DIN 931(8.8)	1	
3		M10x65 DIN 931(8.8)	1	
4		M10 DIN 980	2	
5			1	
6			1	
7			1	
8		M14x110 DIN 933(8.8)	4	
9		Ø14 DIN 125	4	
10		M14 DIN 6923	4	

1



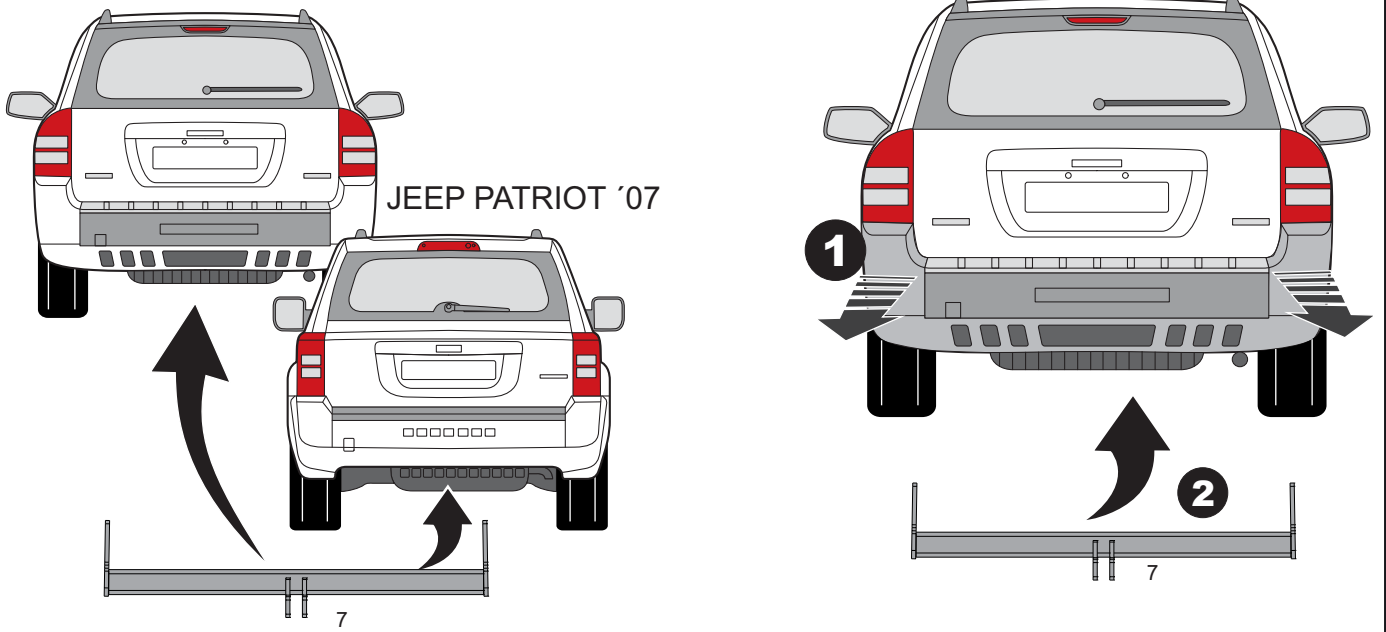
2



3

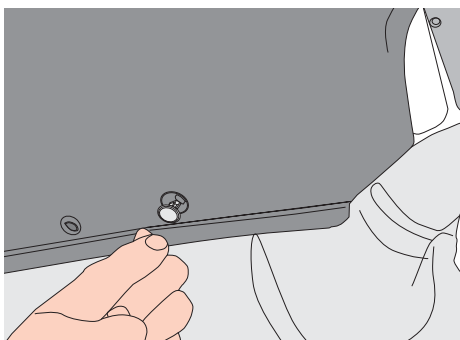
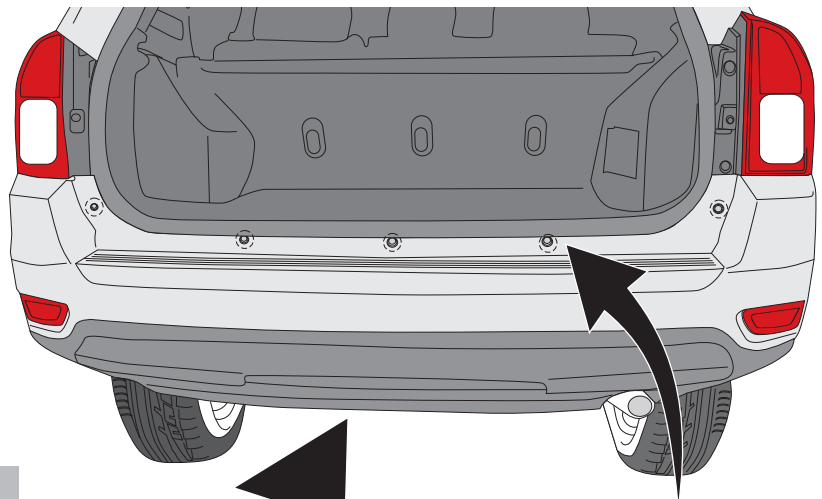
JEEP COMPASS 2006

JEEP PATRIOT '07

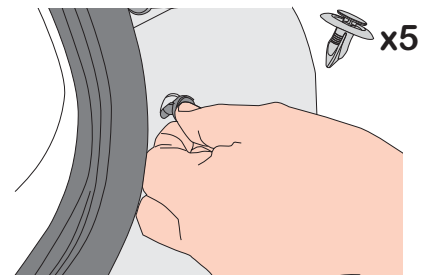


4

JEEP COMPASS 2011

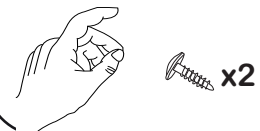
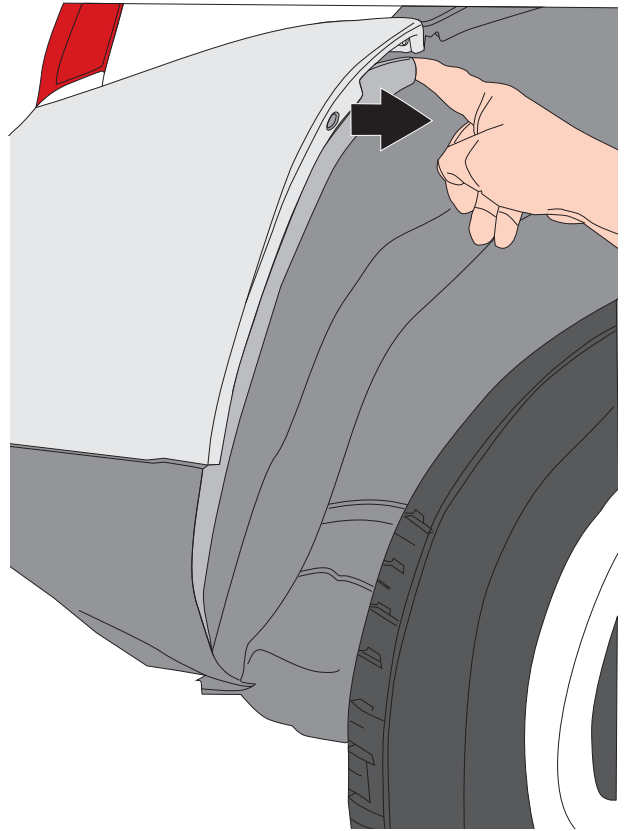


x4



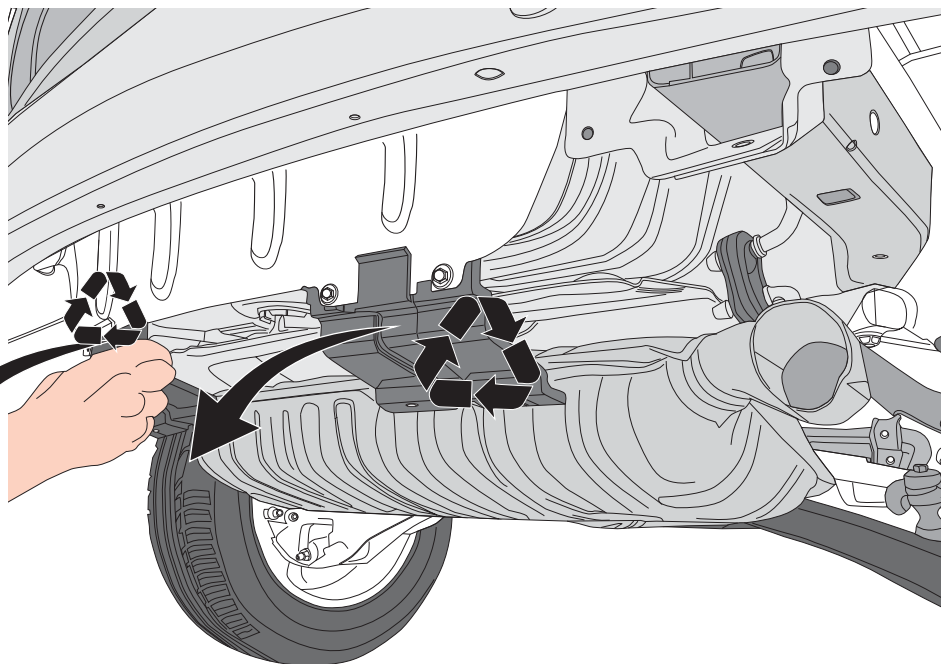
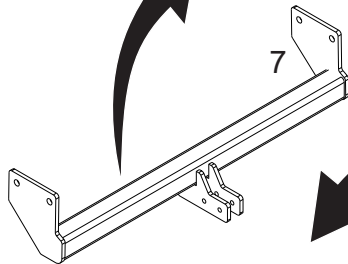
5

JEEP COMPASS 2011

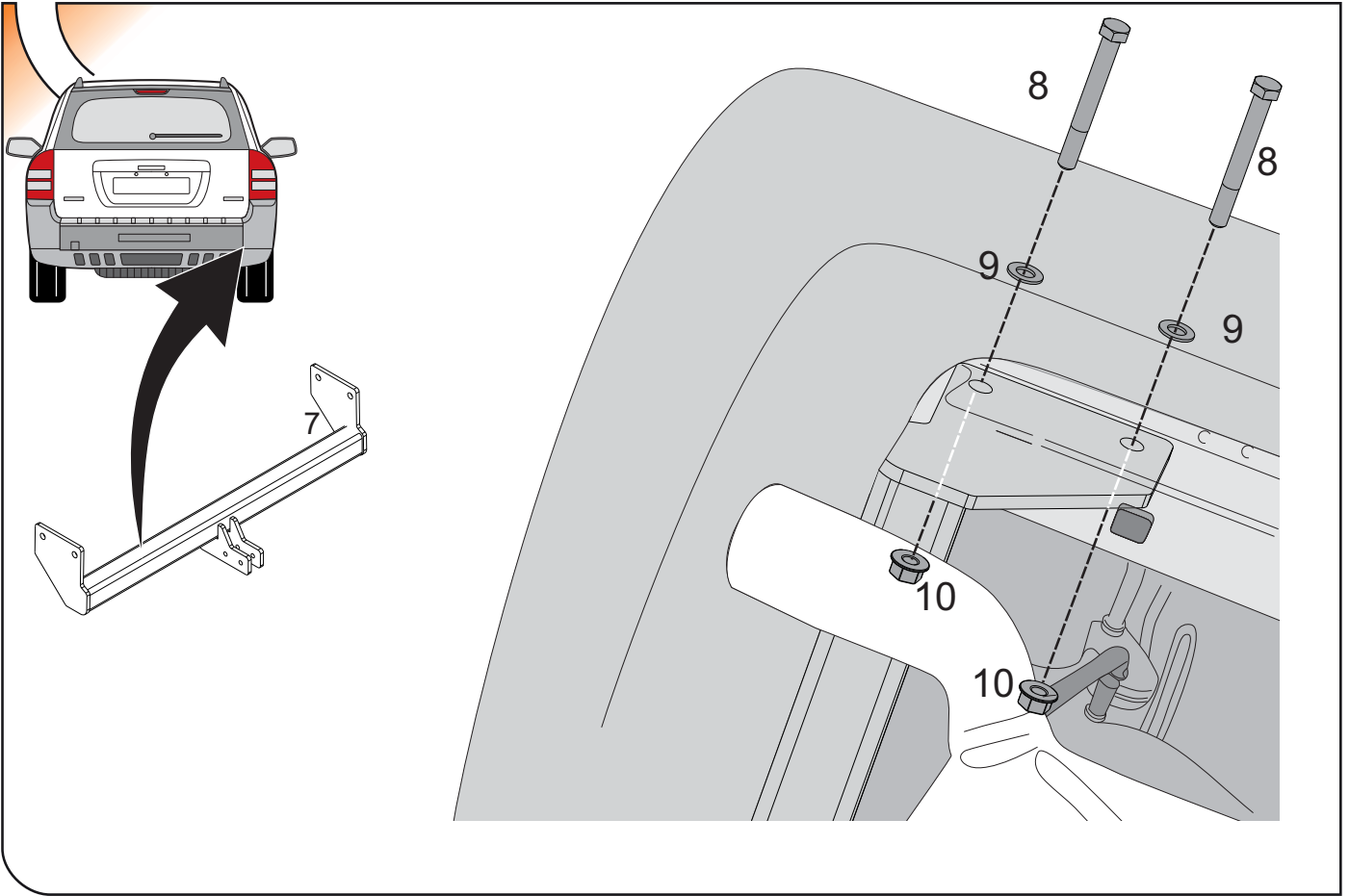


6

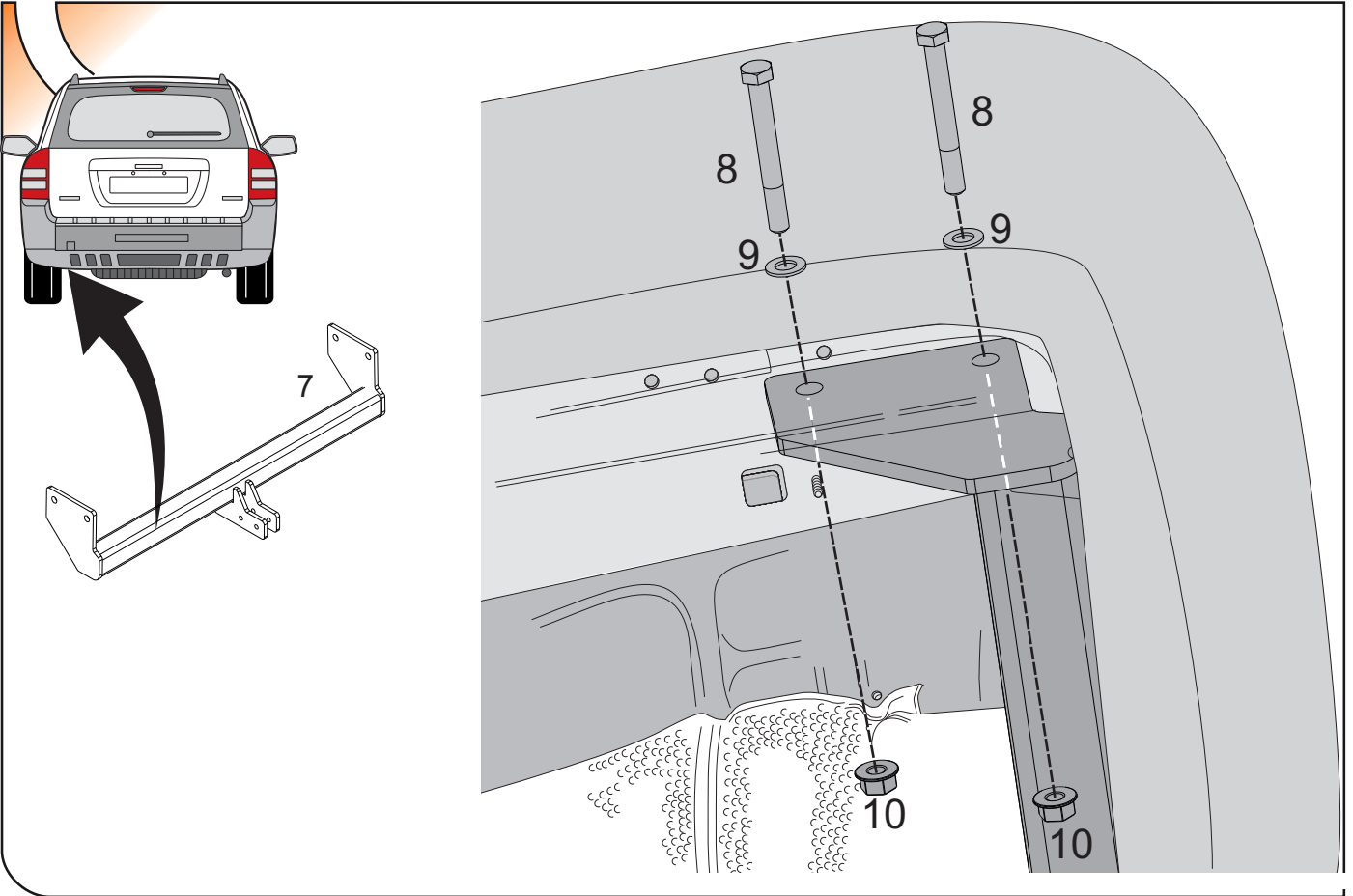
JEEP COMPASS 2011



7



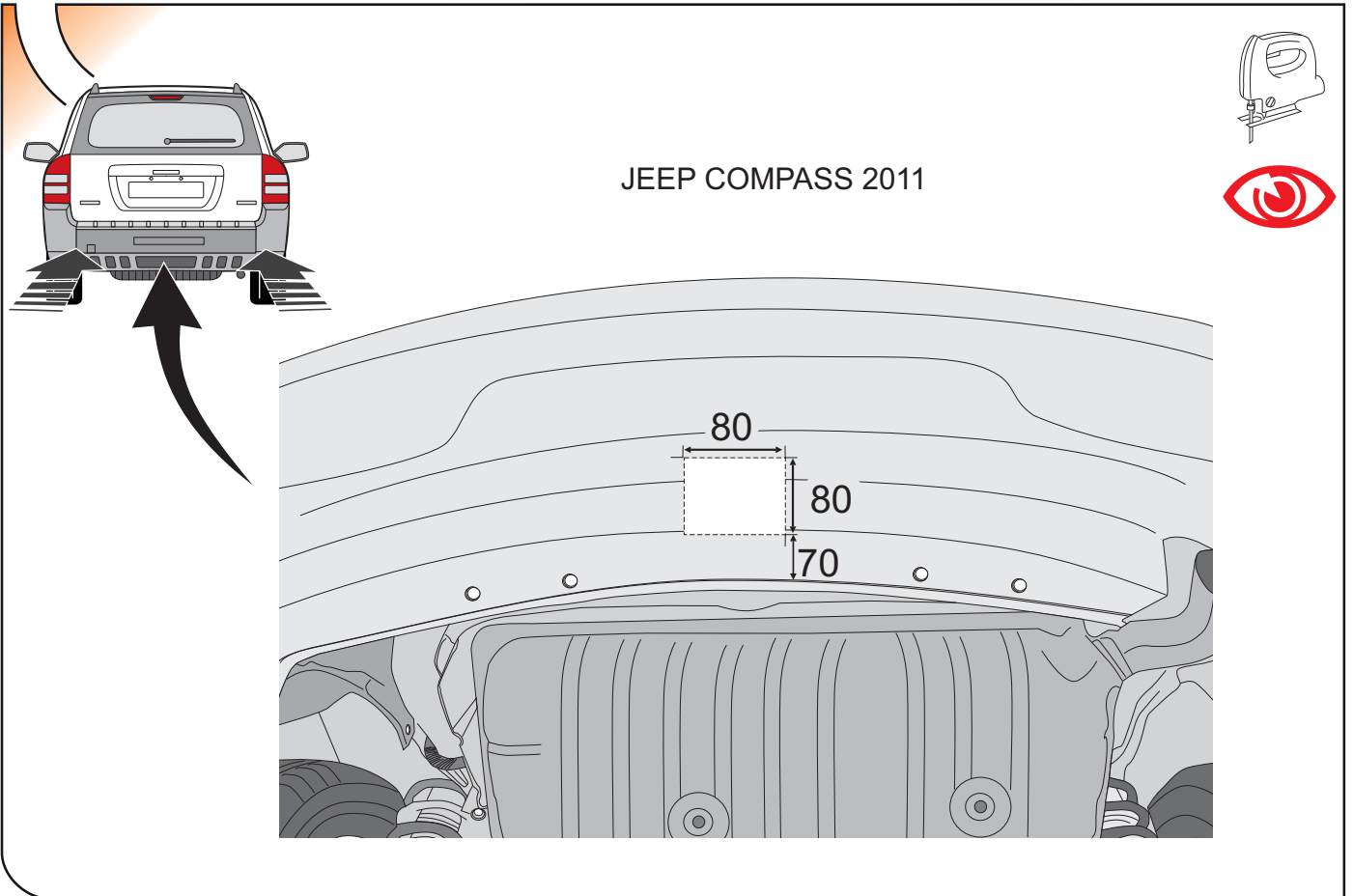
8

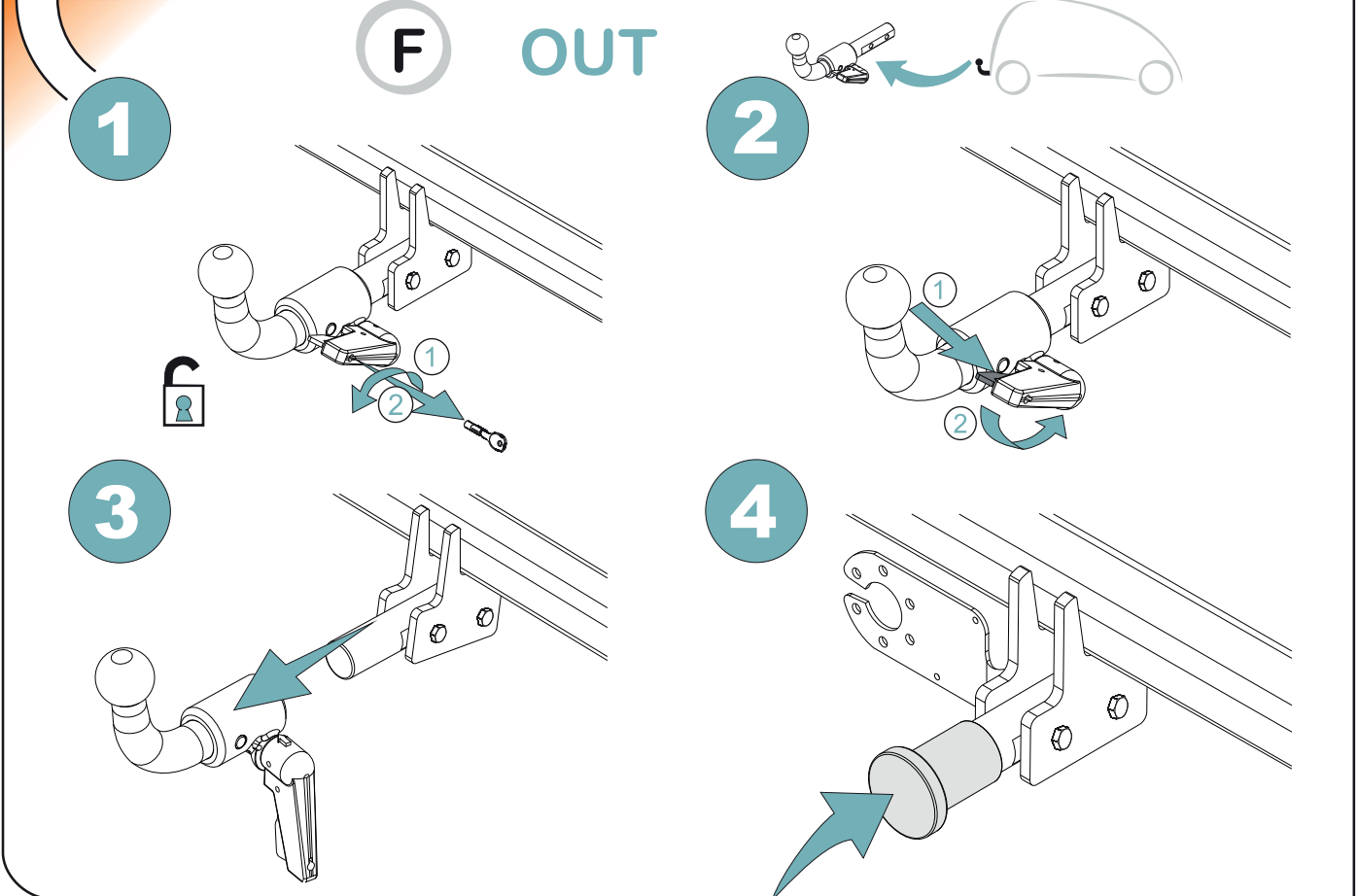
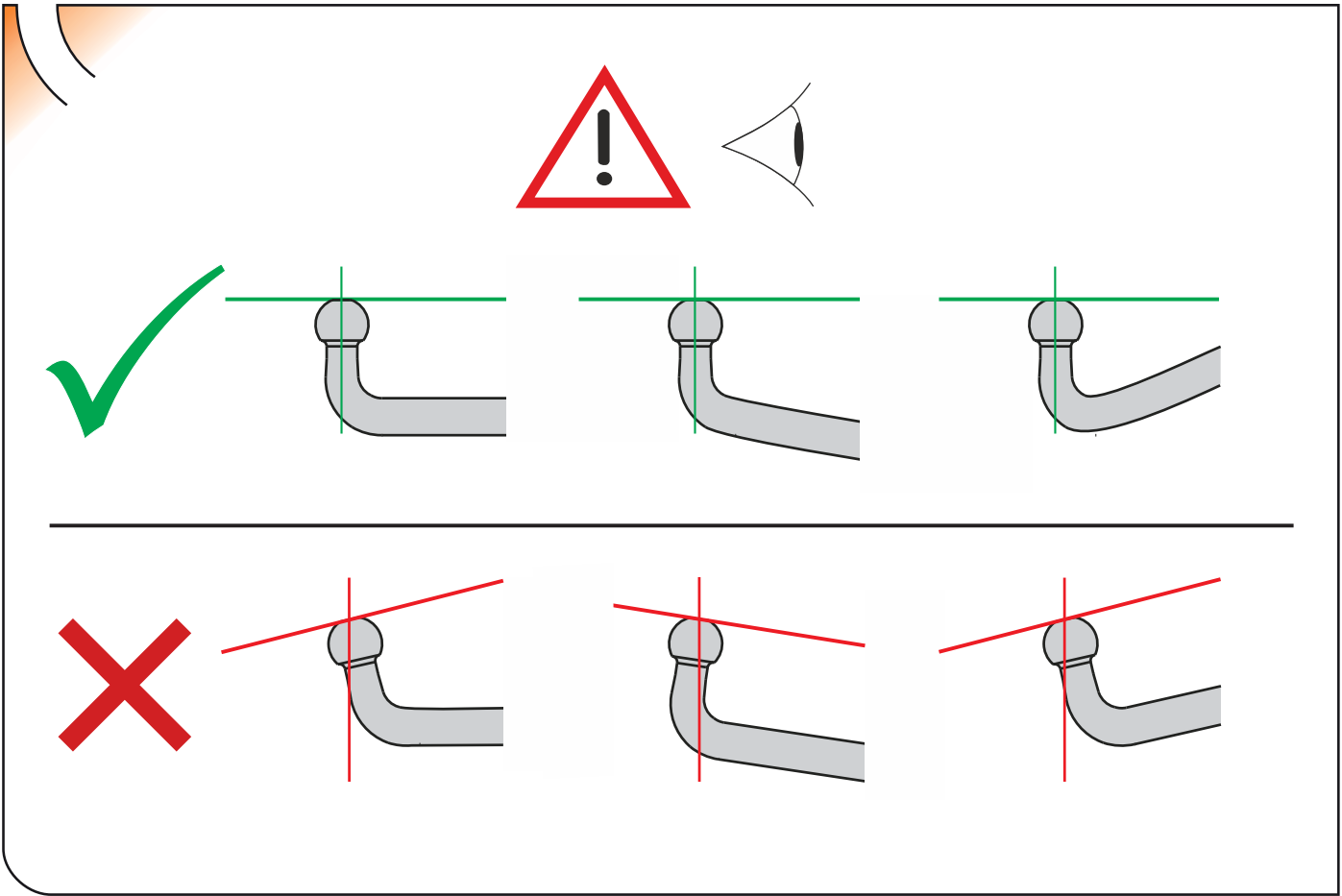


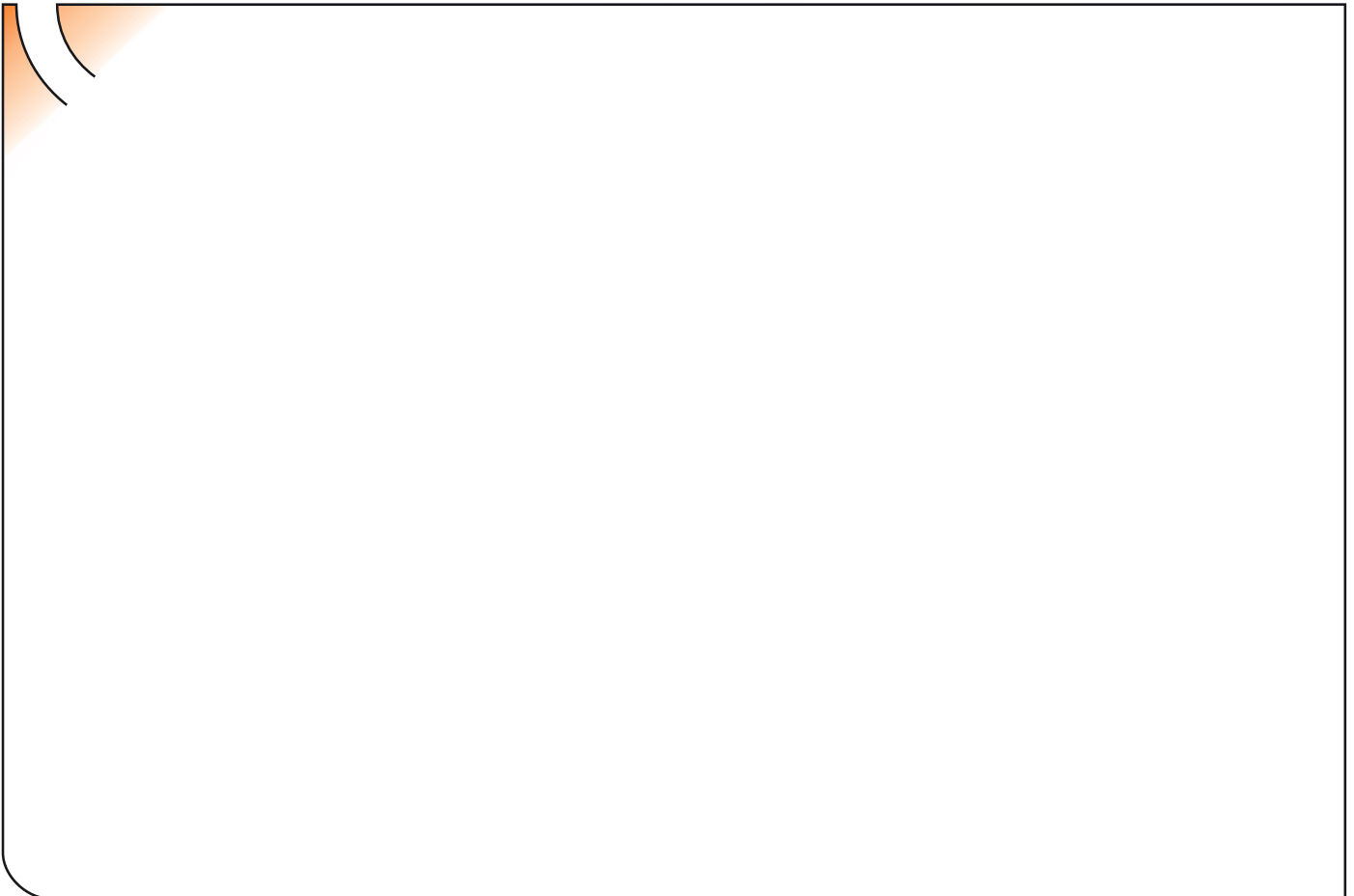
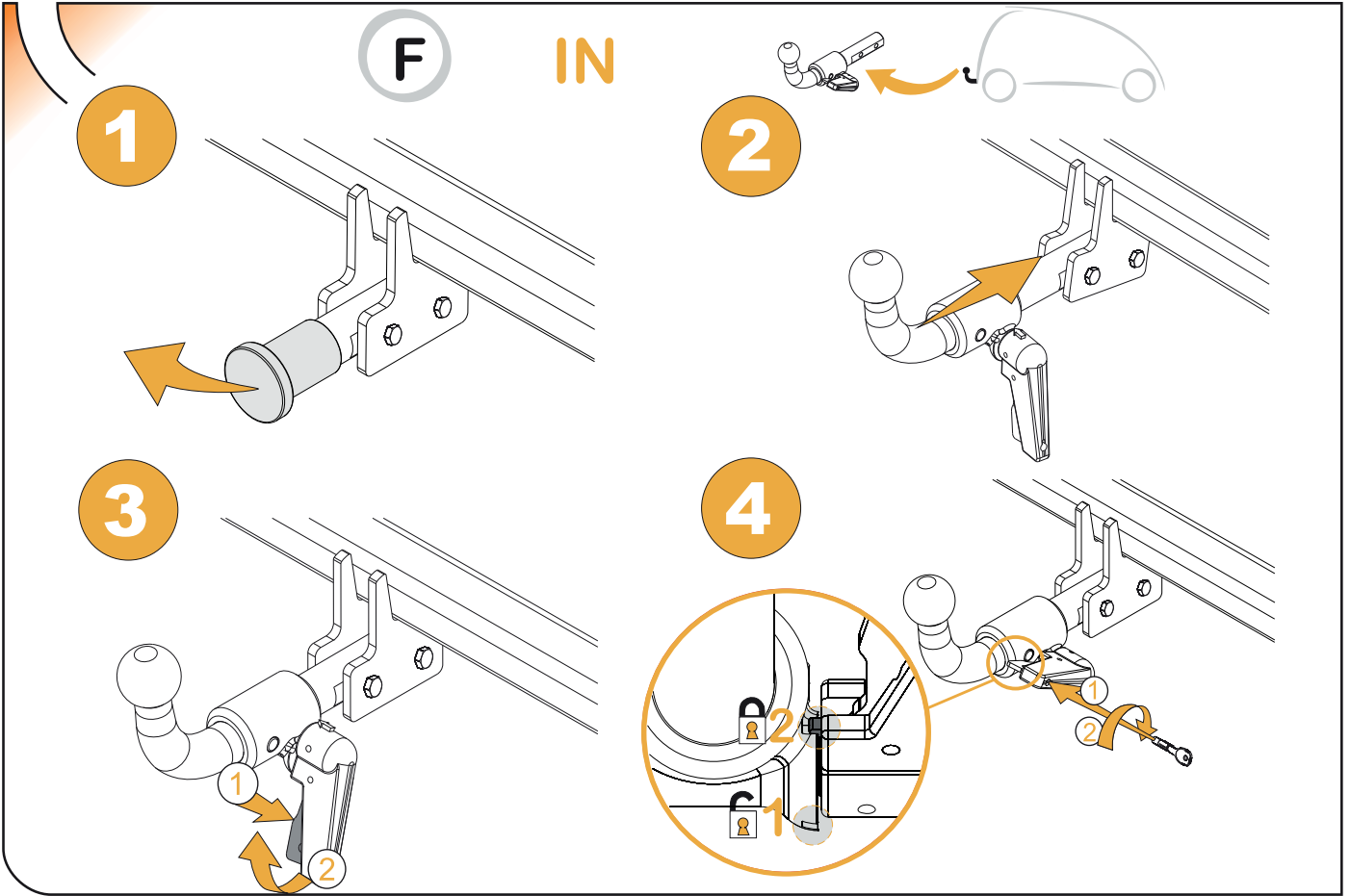
9



10







ANEXO III

CERTIFICADO DE TALLER

D. _____, expresamente autorizado por la _____
domiciliada en _____, teléfono _____, dedicada
a la actividad de _____ n° de Registro Industrial _____ y n° de registro
especial _____.

CERTIFICA

Que la mencionada empresa ha realizado la/s Reforma/s y asume la responsabilidad de la ejecución,
sobre el vehículo marca....., tipo.....
variante..... denominación comercial
matrícula y n° de bastidor, de acuerdo con:

- La normativa vigente en materia de reformas de vehículos.
- Las normas del fabricante del vehículo aplicables a la/s reforma/s llevadas a cabo en dicho vehículo.
- El proyecto descriptivo de la/s reforma/s, adjunto al expediente.

OBSERVACIONES: (2)

Tipificada/s con el código de reforma/s.....
Reforma consiste en:

COLOCACION DE ENGANCHE _____

n° de identificación / marca de homologación

Type :

Fecha:

Firma y sello:

Fdo:

(1) En el caso de que la reforma sea efectuada por el fabricante se indicará N/A.

(2) Se debe especificar en este apartado OBSERVACIONES, la identificación de los equipos o sistemas modificados, garantizando que se cumple lo previsto en el artículo 6 del reglamento general de vehículos y, en su caso, en el artículo 5 del R. D. 1457/1986 de 10 de enero, por el que se regula la actividad industrial en talleres de vehículos automóviles, de equipos y sus componentes, modificado por 455/2010 de 16 de abril, por el que se modifica el R. D. 1457/1986 de 10 de enero por el que se regulan la actividad industrial y la prestación.

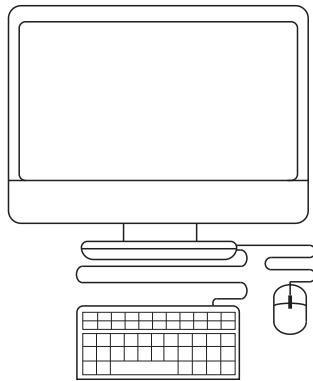
ES

1

ANEXO III
CERTIFICADO DE TALLER

A document form with a pencil pointing to it. The form has a header with the text "ANEXO III CERTIFICADO DE TALLER" and several horizontal lines for writing. A small icon of a pencil is at the top right of the form.

2



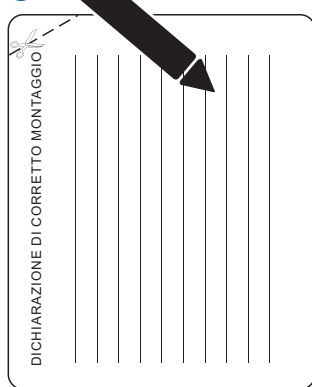
3



IT

1

DICHIARAZIONE DI CORRETTO MONTAGGIO

A document form with a pencil pointing to it. The form has a header with the text "DICHIARAZIONE DI CORRETTO MONTAGGIO" and several vertical lines for writing. A small icon of a pencil is at the top right of the form.

2

