

Инструкция по установке

# Hyundai Creta

2016-2021/2021-2022





# Solaris HC

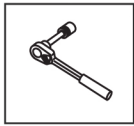
2024-

Арт.: U23034

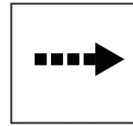


Тип шара - «Е»

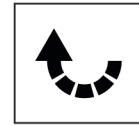
|   |                                   |   |   |
|---|-----------------------------------|---|---|
| <br>$D (kN) = \frac{\text{MAX kg} \times \text{MAX kg}}{\phantom{MAX kg}} \times 0,00981$ |                                   |   | $D = 7,6 \text{ kN}$  |
|   | <b>Hyundai Creta</b><br>2016-2022 |  <input checked="" type="checkbox"/> |  <input checked="" type="checkbox"/> |
| <br>$\text{MAX kg} + \text{MAX kg}$   | <b>Solaris HC</b> 2024-           |  <input checked="" type="checkbox"/> |  <input checked="" type="checkbox"/> |



Вкрутить/выкрутить используя инструмент



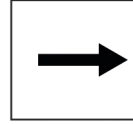
Движение



Поворот

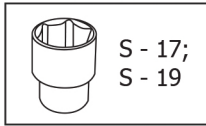
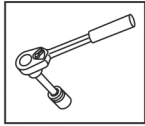


Вкрутить/выкрутить не затягивая

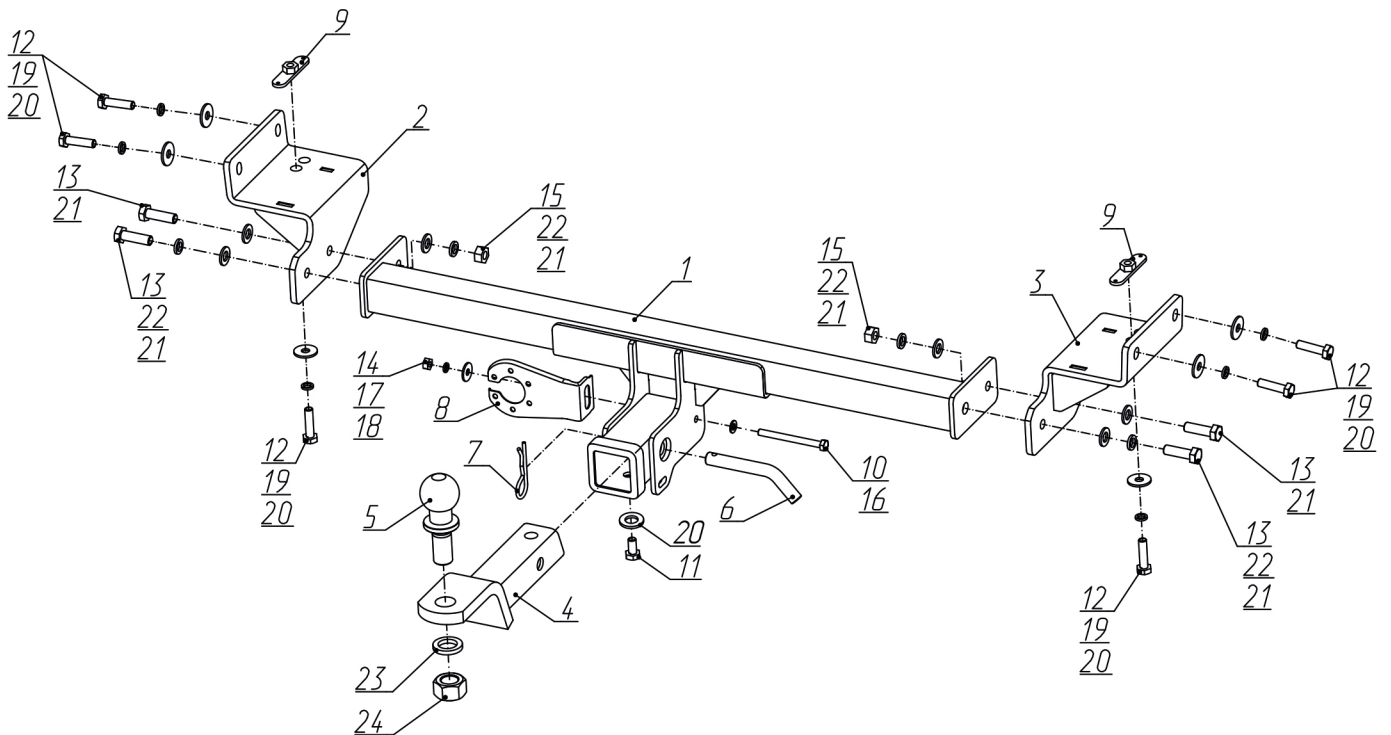


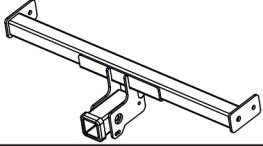
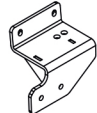
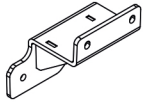
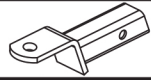
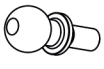


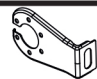
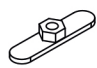

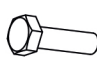
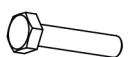











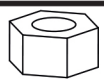
Расположение

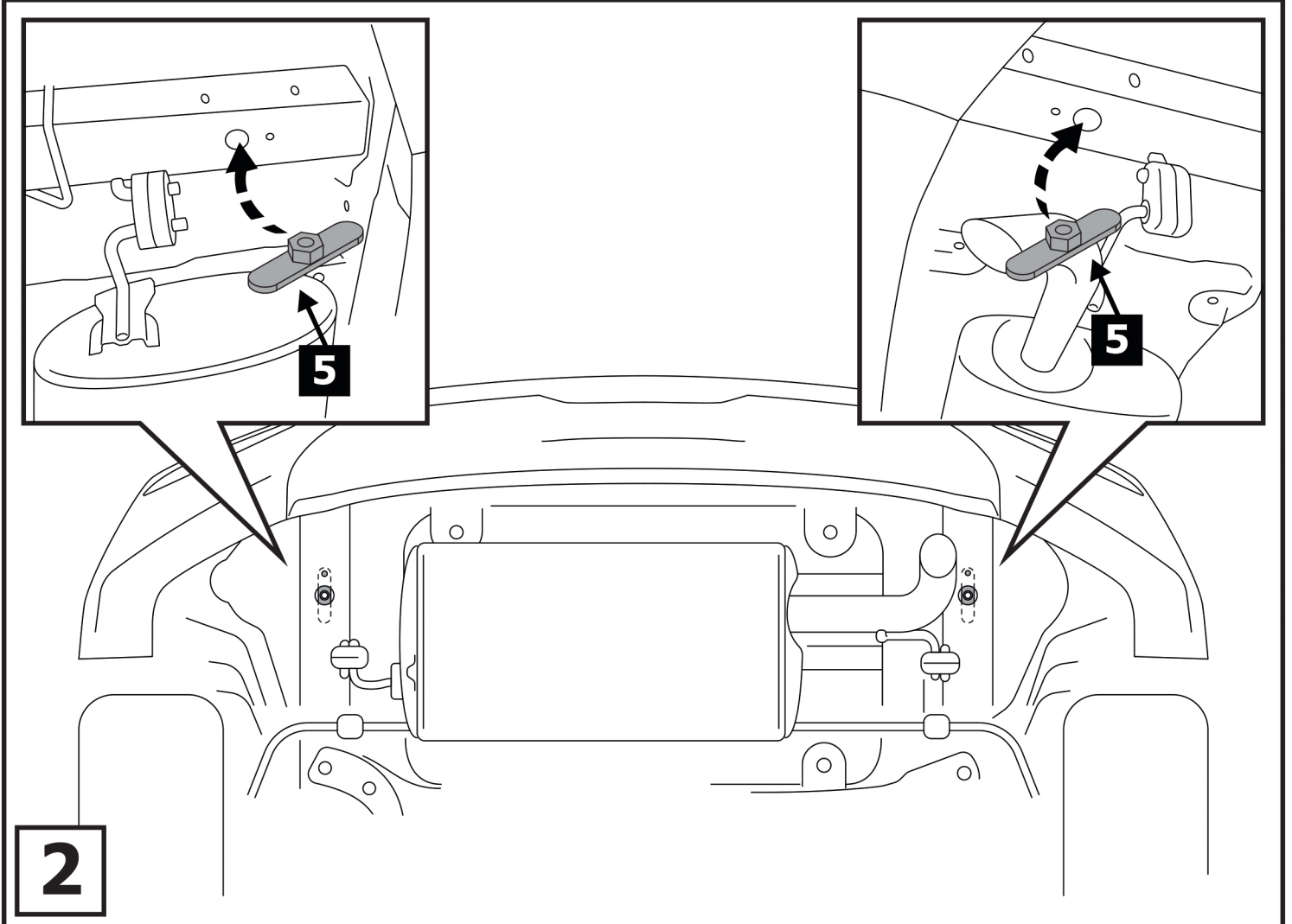
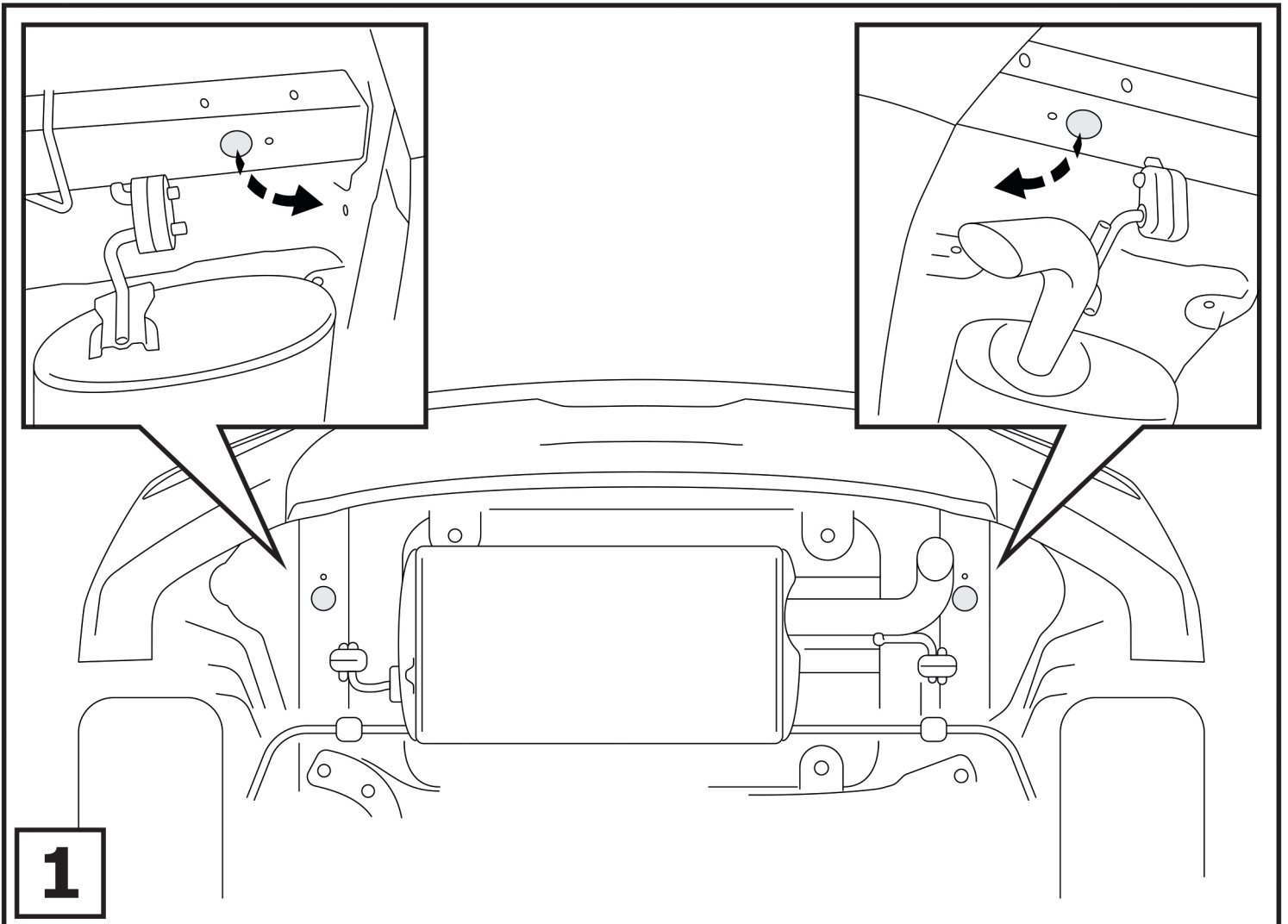
## Используемый инструмент:

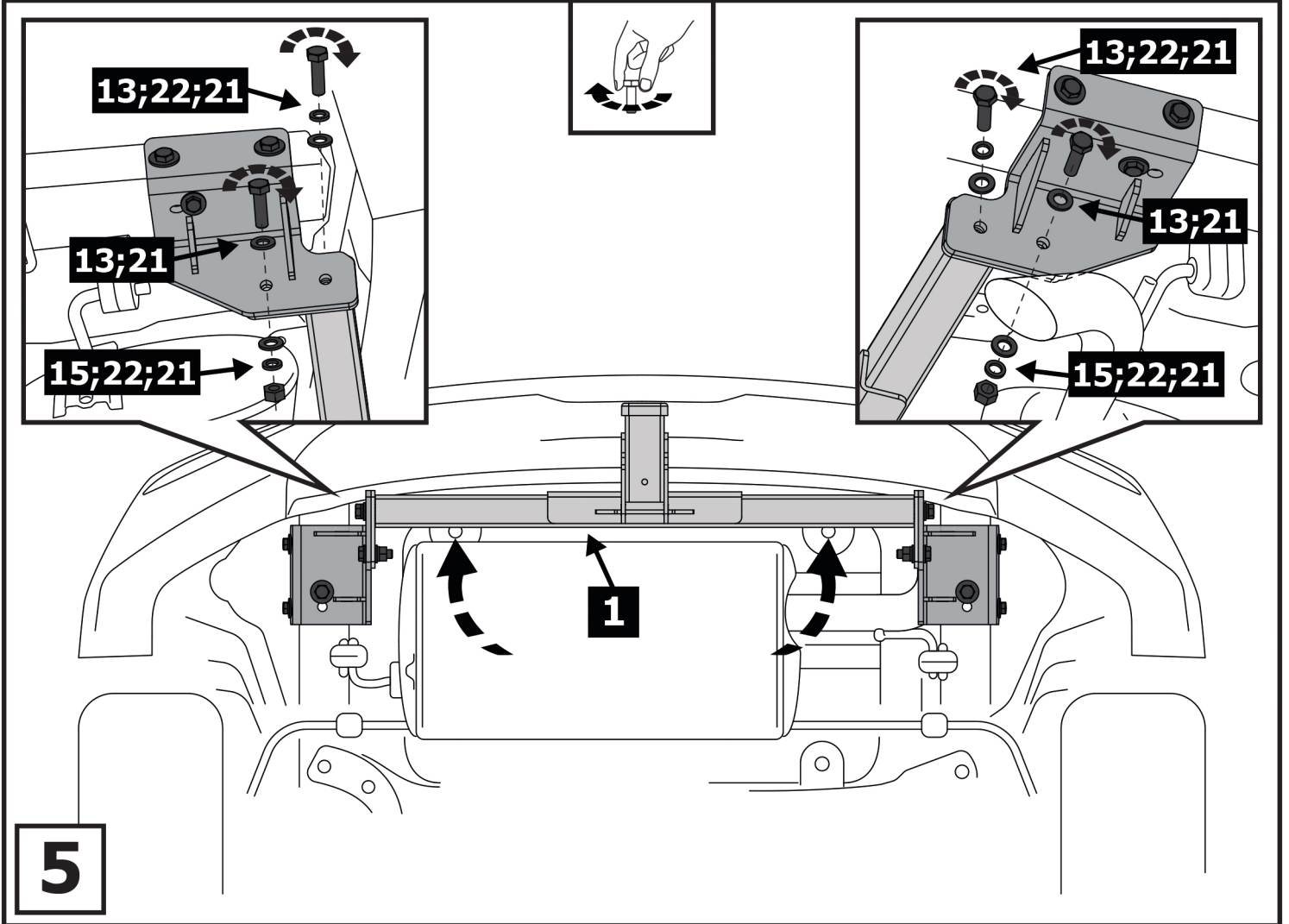
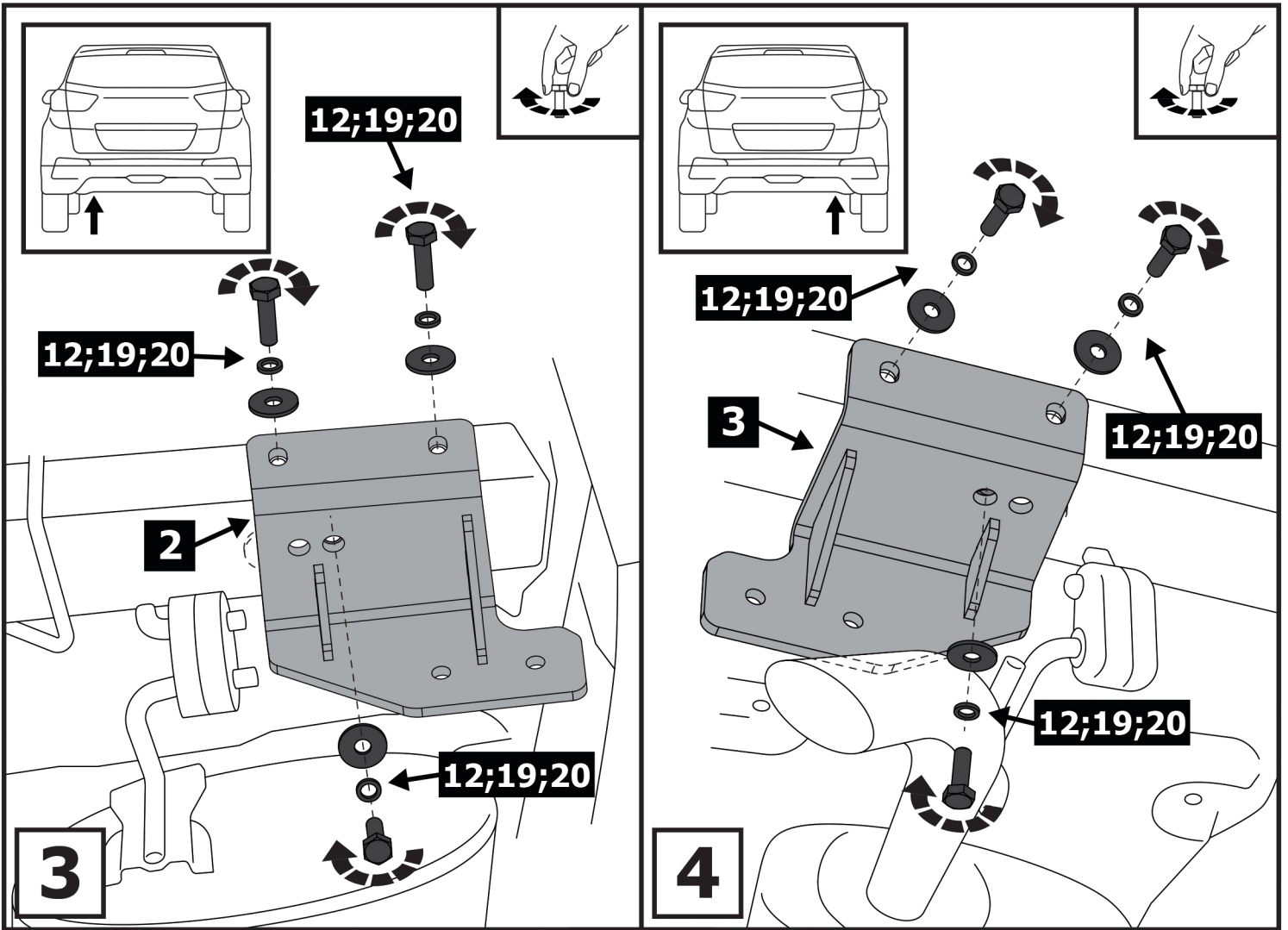


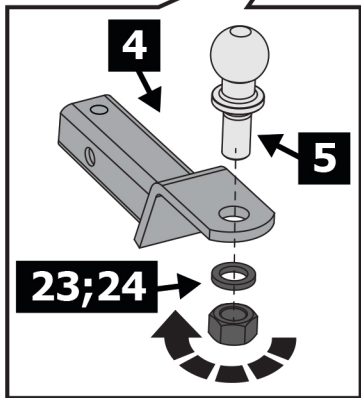
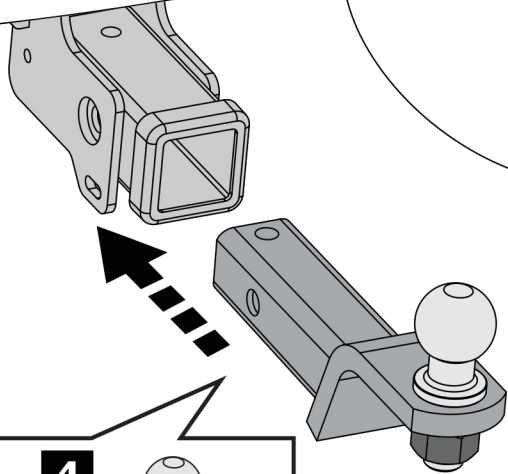
S - 17;  
S - 19



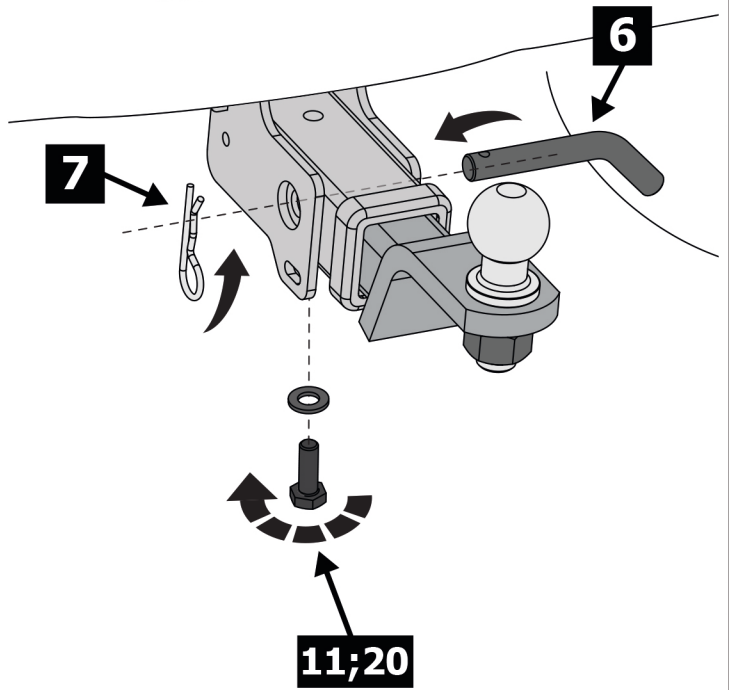
|           |    |                  |   |
|-----------|----|------------------|---|
| <b>1</b>  | x1 | Балка            |     |
| <b>2</b>  | x1 | Кронштейн левый  |    |
| <b>3</b>  | x1 | Кронштейн правый |    |
| <b>4</b>  | x1 | Переходник       |    |
| <b>5</b>  | x1 | Шар              |    |
| <b>6</b>  | x1 | Штифт            |    |
| <b>7</b>  | x1 | Шплинт           |    |
| <b>8</b>  | x1 | Подрозетник      |    |
| <b>9</b>  | x2 | Закладная гайка  |    |
| <b>10</b> | x1 | M8x90            |   |
| <b>11</b> | x1 | M10x20           |  |
| <b>12</b> | x6 | M10x1,25x40      |  |
| <b>13</b> | x4 | M12x1,25x40      |  |
| <b>14</b> | x1 | M8               |  |
| <b>15</b> | x2 | M12x1.25         |  |
| <b>16</b> | x1 | ∅8               |  |
| <b>17</b> | x1 | ∅8               |  |
| <b>18</b> | x1 | ∅8               |  |
| <b>19</b> | x6 | ∅10              |  |
| <b>20</b> | x6 | ∅10              |  |
| <b>21</b> | x7 | ∅12              |  |
| <b>22</b> | x4 | ∅12              |  |
| <b>23</b> | x1 | ∅24              |  |
| <b>24</b> | x1 | M24              |  |



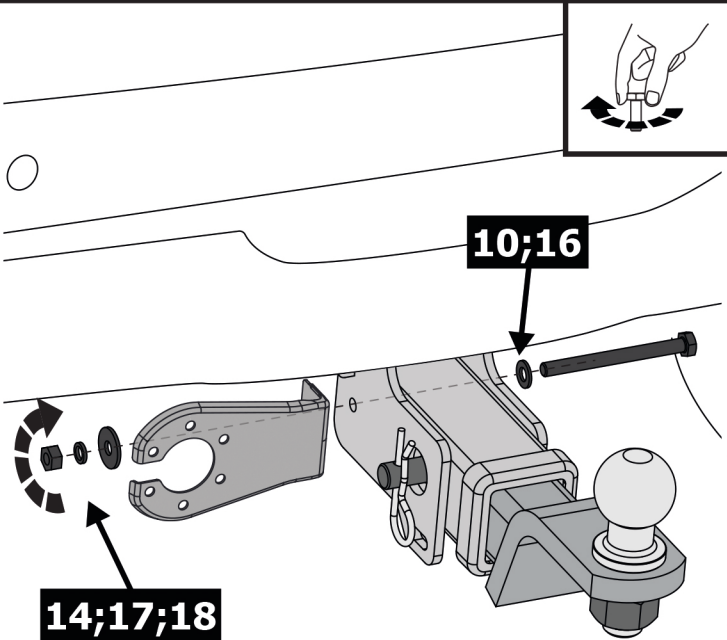




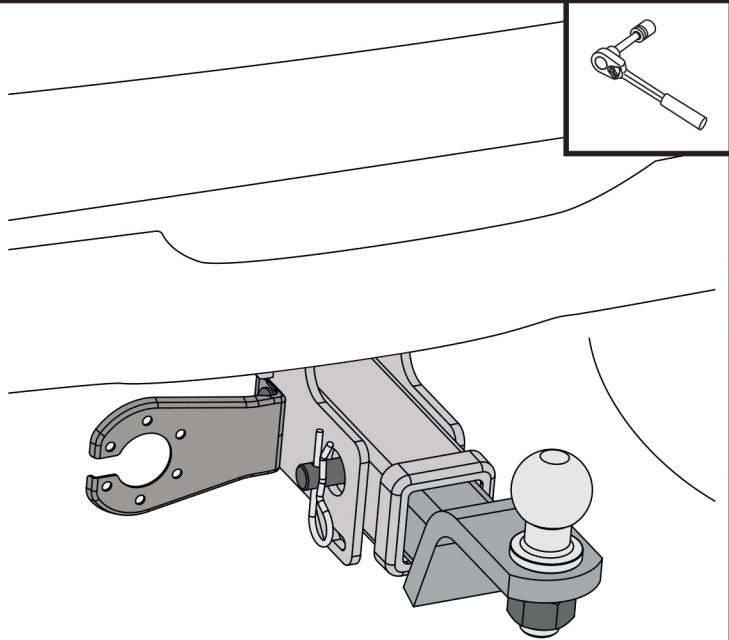
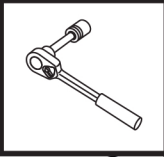
**6**



**7**



**8**



**9**

**Затянуть все резьбовые соединения**

**M8 = 24 Nm    M10 = 47 Nm**

**M12 = 81 Nm    M24 = 95 Nm**